

Получатель

Society
Reference
Address
Phone
Fax
E-mail

Отправитель

Арт. №

60141882

Модель

AQUAJET 92 M-G

Характеристики насоса

Максимальное давление 8 bar (800 kPa)
Мин. темп-ра жидкости 0 °C
Макс. темп-ра жидкости 35 °C
Макс. наружная темп-ра 40 °C

Способность наполнения:

| | | | | | | | | | |
|---|------|-----|------|------|------|------|---|------|------|
| H | m | 2 | 3 | 4 | 5 | 6 | 7 | 8 | 9 |
| Q | m³/h | 4,8 | 4,32 | 3,96 | 3,66 | 3,36 | 3 | 2,46 | 1,86 |

Требуемые характеристики

Расход :
Напор :
Жидкость : Вода
Температура жидкости 20 °C
Плотность : 998,3 kg/m³
Кинематическая вязкость 1,005 mm²/s
Давление паров 2,34 kPa

Действительные характеристики

Расход :
Напор :

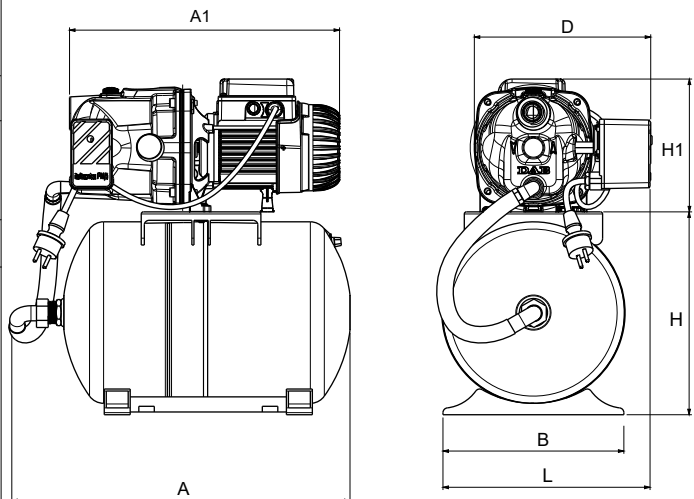
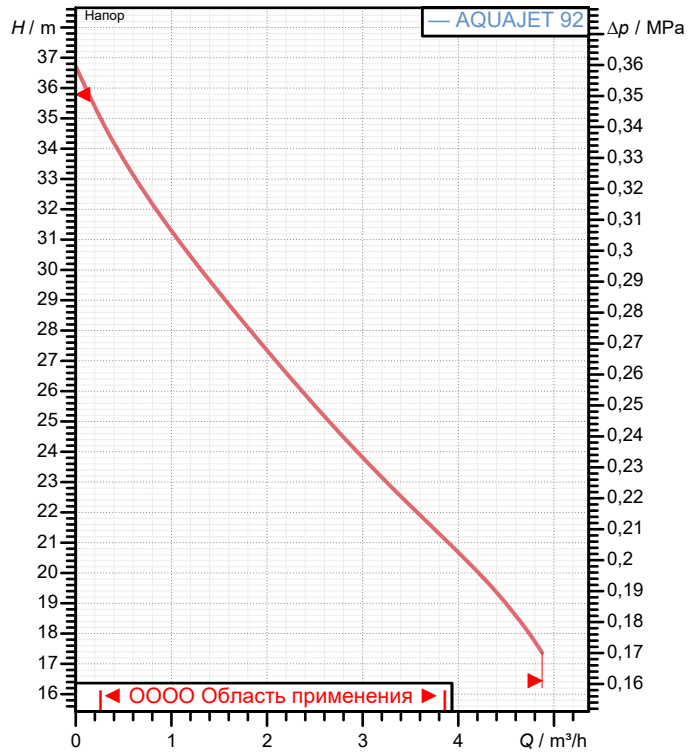
Материалы/Уплотнение вала

Корпус насоса Чугун 200 UNI ISO 185
Обойма алюминиевый сплав
Рабочего колеса Технополимер А
Мех. Уплотнение Графит/Керамика
Кольцевая прокладка Резина NBR
Вал с ротором AISI 416 X12 CrS 13 UNI 6900/71
Nozzle venturi diffuser assembly Технополимер А

Характеристики двигателя

Торговая марка DAB
Ном. Мощность P2: 0,75 kW
Частота вращения 2.800 1/min
Напряжение 1~ 220-240 V 50 Hz
Ном. Ток 4,2 A
Степень защиты IP 44

Curve tolerance according to ISO 9906



Размеры mm

| | | | | | | | |
|----|-----|-----|-----|---|-----|--|--|
| A | 492 | DNA | 1"G | L | 301 | | |
| A1 | 303 | DNM | 1"G | | | | |
| B | 263 | H | 296 | | | | |
| D | 256 | H1 | 194 | | | | |

Вес 20,1 kg

Соединения насоса:

Вход 1 " G / 8 bar (800 kPa)
Вых 1 " G / 8 bar (800 kPa)



ГИДРАВЛИЧЕСКАЯ ХАРАКТЕРИСТИКА

DAB PUMPS S.p.A.
Via Marco Polo, 14 - 35035 Mestrino (PD), Italy
Tel. +39 049 5125000 - Fax +39 049 5125950
www.dabpumps.com

06/10/20

Страница 2 / 3

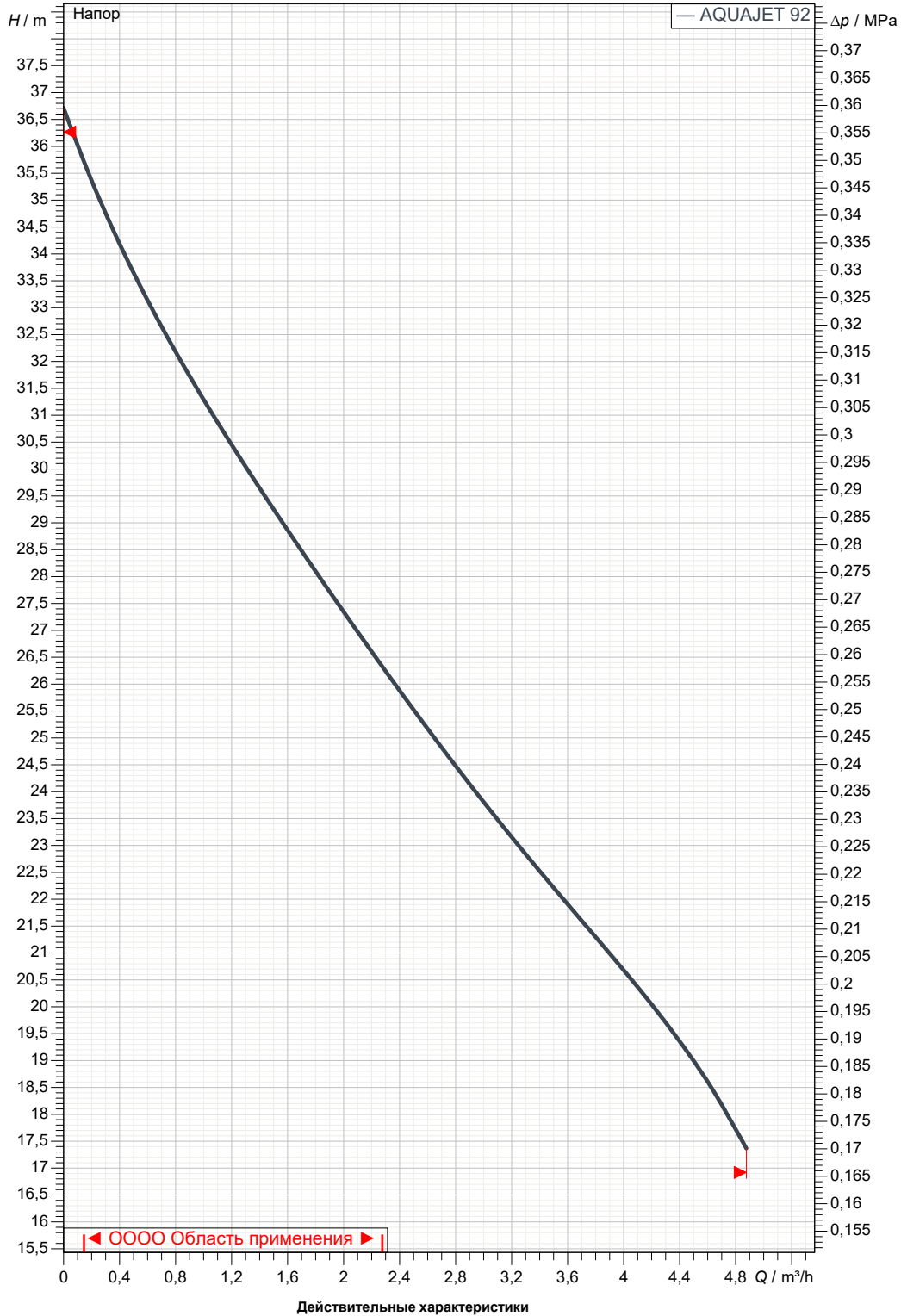
Получатель

Отправитель

Society
Reference
Address
Phone
Fax
E-mail

AQUAJET 92 M-G

Curve tolerance according to ISO 9906



Вход
1" G
8 bar (800 kPa)

Вых
1" G
8 bar (800 kPa)

Расход :

Напор :

Частота вращения
2.800 1/min

MAIN_PROJECT_TITLE

BUSINESS_PROCESS_IC

OWNER_

ISSUE_DATE



ГАБАРИТНЫЕ РАЗМЕРЫ

06/10/20

Страница 3 / 3

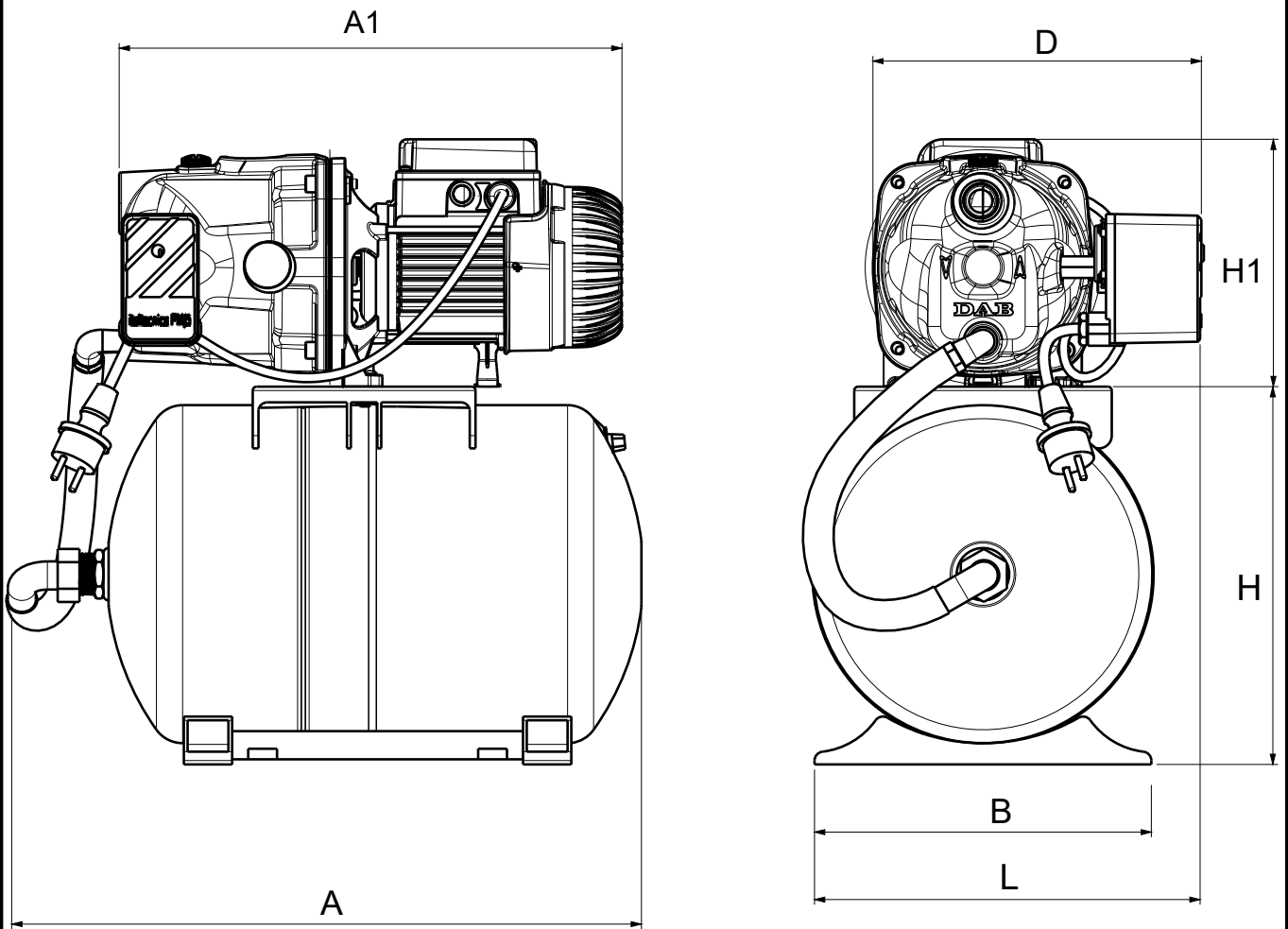
DAB PUMPS S.p.A.
Via Marco Polo, 14 - 35035 Mestrino (PD), Italy
Tel. +39 049 5125000 - Fax +39 049 5125950
www.dabpumps.com

Получатель

Отправитель

Society
Reference
Address
Phone
Fax
E-mail

AQUAJET 92 M-G



Измерения в mm

| | | |
|----|-----|------|
| 1 | A | 492 |
| 2 | A1 | 303 |
| 3 | B | 263 |
| 4 | D | 256 |
| 5 | DNA | 1" G |
| 6 | DNM | 1" G |
| 7 | H | 296 |
| 8 | H1 | 194 |
| 9 | L | 301 |
| 10 | | |
| 11 | | |
| 12 | | |

Соединения насоса:

всасывании :
1" G
8 bar (800 kPa)

подачу :
1" G
8 bar (800 kPa)

MAIN_PROJECT_TITLE

BUSINESS_PROCESS_ID

OWNER

ISSUE_DATE